

BASES PARA CONEXIÓN MÚLTIPLE PLT-10

Las válvulas solenoides de la serie PLT-10 se pueden montar en bases completas con conexiones eléctricas y neumáticas, de 4 a 24 posiciones. Los contactos eléctricos de cada válvula están conectados a un único conector múltiple a través de una placa de circuito impreso. El conector tiene 9 o 25 pasadores, según el modelo y el número de válvulas que se pueden montar. **Las versiones con conectores de 25 pasadores pueden interactuar con los buses de campo estándar mediante los módulos Profibus-DP para Multimach (consulte la página B2.167)**

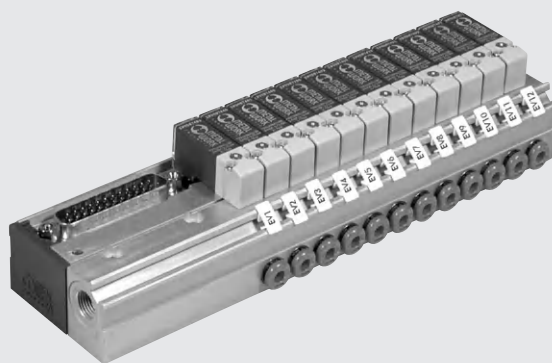
El suministro de aire comprimido es común a todas las válvulas y puede proporcionarse a ambos lados de la base por medio de un ajuste de 1/8".

La conexión a las utilidades se realiza mediante cartuchos automáticos integrados para tubos de Ø 4.

La salida de la válvula solenoide está libre, en una ranura en la base. Las bases se pueden asegurar desde arriba usando tornillos M3, o en una barra DIN usando un soporte (ver accesorios).

Las bases pueden montar varios tipos de válvulas solenoides PLT-10: 3/2 NC, 3/2 NO, con o sin un actuador manual.

Con este sistema modular, puede seleccionar la secuencia de válvulas deseada (NC, NO, ciega) y cambiarla en cualquier momento.

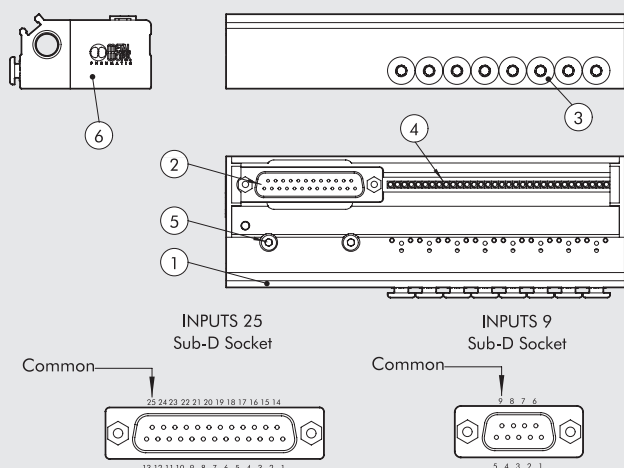


DATOS TÉCNICOS

Tensión de alimentación		12 VDC o 24 VDC
Absorción max	W	0.7 por posición en el caso de PLT-10 STD sin LED 0.8 por posición en el caso de PLT-10 STD con LED 3/0.3 por posición en el caso de PLT-10 NC con Speed-up 3/0.7 por posición en el caso de PLT-10 NO con Speed-up 4.2/0.7 para posición en el caso de PLT-10 NC con Speed-up alta capacidad
Indicador de válvula accionada		Led montado sobre PLT-10 (sobre versiones de electroválvula en las que está previsto)
Temperatura de ejercicio	°C	5 ÷ 50
Grado de protección (con válvulas y conector montados)		IP 40
Número máximo de PLT-10 montables		24
Número de contactos		9, de los cuales 1 común, para versiones de 4 y 8 posiciones 25, de los cuales 1 común, para versiones de 4, 8, 12, 16, 20, 24 posiciones

COMPONENTES

- ① Base de aluminio anodizado
- ② Conector eléctrico Multi-pin
- ③ Cartuchos automáticos integrados para tubo de Ø 4
- ④ Conectores eléctricos para válvulas solenoides PLT-10 montadas en una placa de circuito impreso
- ⑤ Tornillo de seguridad
- ⑥ Cubierta de tecnopolímero



ESQUEMA DE CONEXIÓN

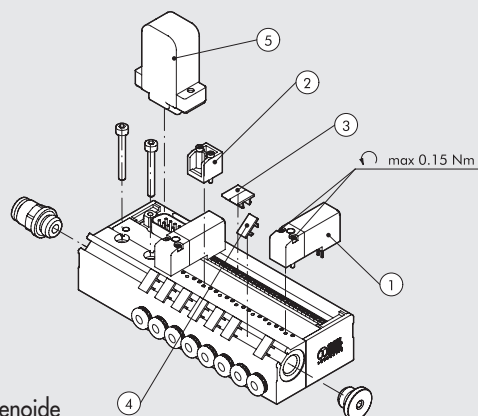
25 POLOS		9 POLOS	
Posición contacto eléctrico	N° PLT	Posición contacto eléctrico	N° PLT
1	PLT1	1	PLT1
2	PLT2	2	PLT2
3	PLT3	3	PLT3
4	PLT4	4	PLT4
5	PLT5	5	PLT5
6	PLT6	6	PLT6
7	PLT7	7	PLT7
8	PLT8	8	PLT8
9	PLT9	9	COMÚN (-)
10	PLT10		
11	PLT11		
12	PLT12		
13	PLT13		
14	PLT14		
15	PLT15		
16	PLT16		
17	PLT17		
18	PLT18		
19	PLT19		
20	PLT20		
21	PLT21		
22	PLT22		
23	PLT23		
24	PLT24		
25	COMÚN (-)		

Numeración de pilotos de izquierda a derecha, comenzando desde la posición más cercana a la conexión.

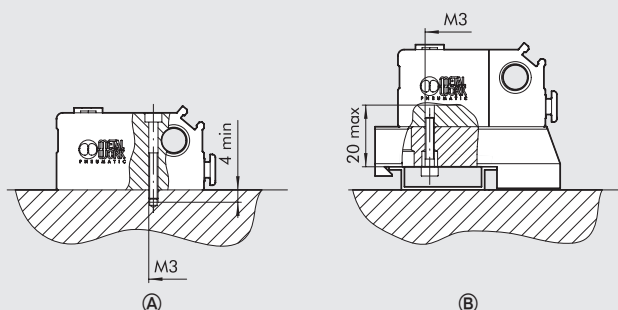


MONTAJE DE VÁLVULAS SOLENOIDES Y ACCESORIOS

COMO FIJAR LA BASE

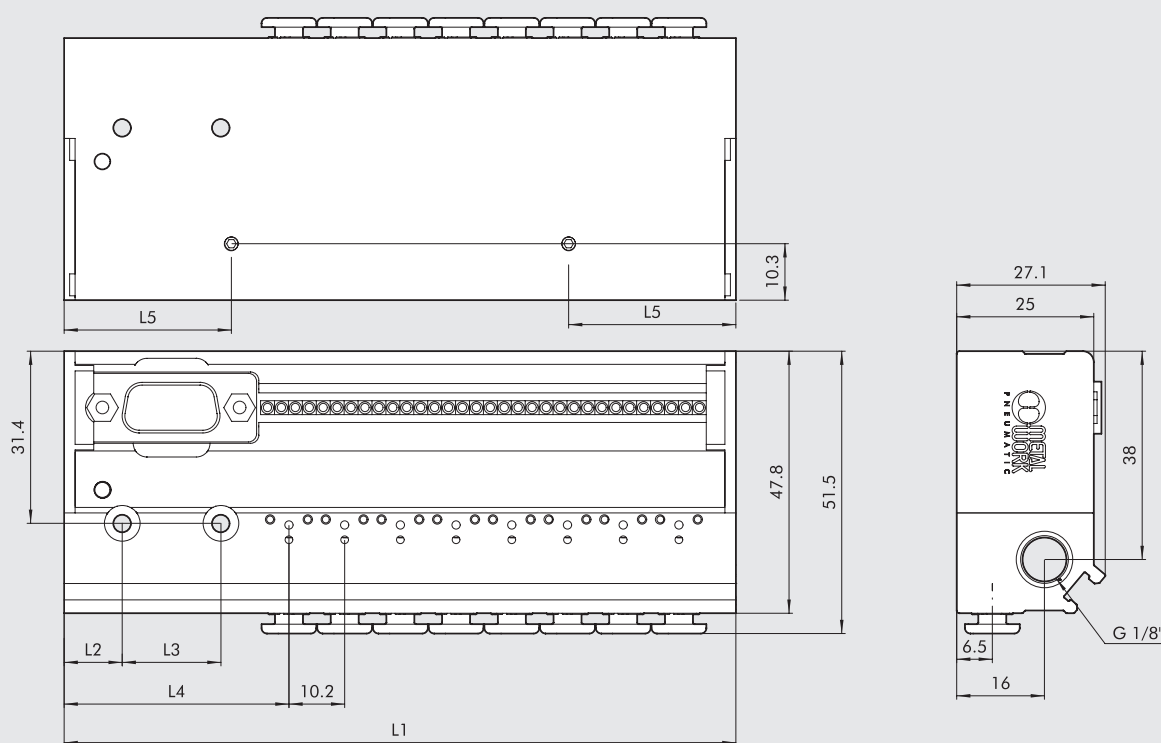


- ① Válvula solenoide
- ② Tapa del circuito neumático para posición ciega
- ③ Tapa del circuito eléctrico para posición ciega (use dos etiquetas de identificación)
- ④ Etiqueta de identificación
- ⑤ Conector eléctrico



- Ⓐ Desde arriba usando tornillos M3
- Ⓑ En una barra DIN, utilizando el soporte y los tornillos suministrados. Las bases vienen con los orificios traseros tapados por las clavijas provistas.

CÓDIGOS Y DIMENSIONES BASES 9 Y 25 POLOS



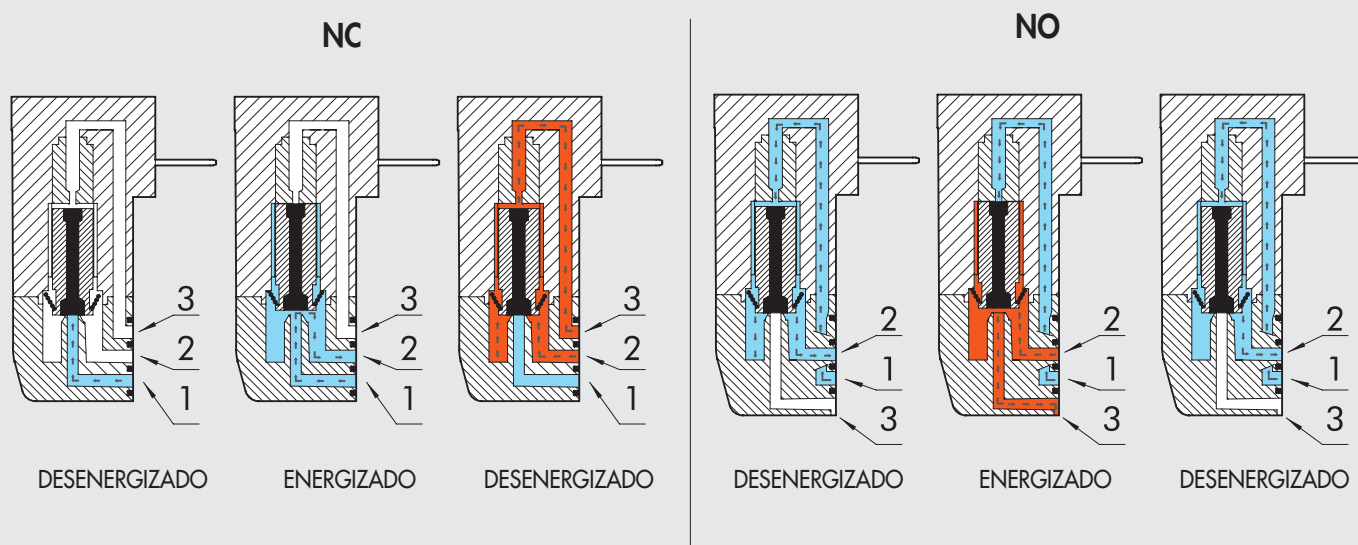
Código	Descripción	N° PIN	N° Posiciones	L1	L2	L3	L4	L5	Peso [g]
0210040004	Base 4 pos. con. mult. 9 PIN PLT 10	9	4	81.9	10.6	18	41	19.6	160
0210040008	Base 8 pos. con. mult. 9 PIN PLT 10	9	8	122.5	10.6	18	41	19.6	235
0210240004	Base 4 pos. con. mult. 25 PIN PLT 10	25	4	104.8	15.5	30	63.9	30.5	210
0210240008	Base 8 pos. con. mult. 25 PIN PLT 10	25	8	145.4	15.5	30	63.9	30.5	280
0210240012	Base 12 pos. con. mult. 25 PIN PLT 10	25	12	186	15.5	30	63.9	30.5	355
0210240016	Base 16 pos. con. mult. 25 PIN PLT 10	25	16	226.6	15.5	30	63.9	30.5	430
0210240020	Base 20 pos. con. mult. 25 PIN PLT 10	25	20	267.2	15.5	30	63.9	30.5	500
0210240024	Base 24 pos. con. mult. 25 PIN PLT 10	25	24	307.8	15.5	30	63.9	30.5	575

PLT-10 PARA CONEXIÓN ELÉCTRICA MÚLTIPLE

VÁLVULAS

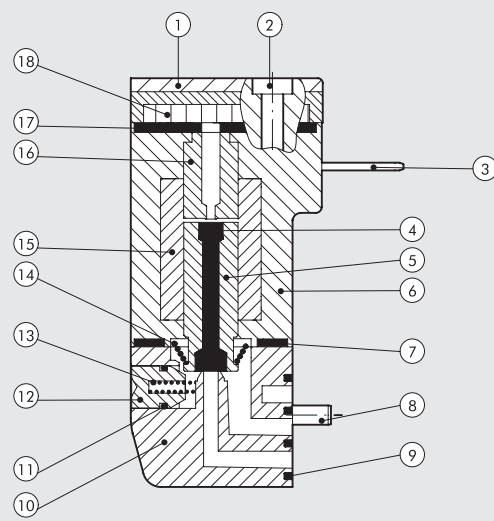
DATOS TÉCNICOS		NC	NO
Tipo		3/2 NC y NO	
Temperatura de funcionamiento (Te)	°C	5 ÷ 50	
Temperatura fluido (Tg)	°C	5 ÷ 50	
Fluido		Aire filtrado con o sin lubricación	
Duración		Superior a 50 millones de ciclos	
Peso	g	12	
Tolerancia sobre la tensión	ΔV	± 10 %	
Frecuencia máx accionamiento	f	30 Hz	
Factor de inserción	ED	100 %	
Clase de aislamiento		F155	
Grado de protección		IP 51	IP 50

CUADRO OPERATIVO



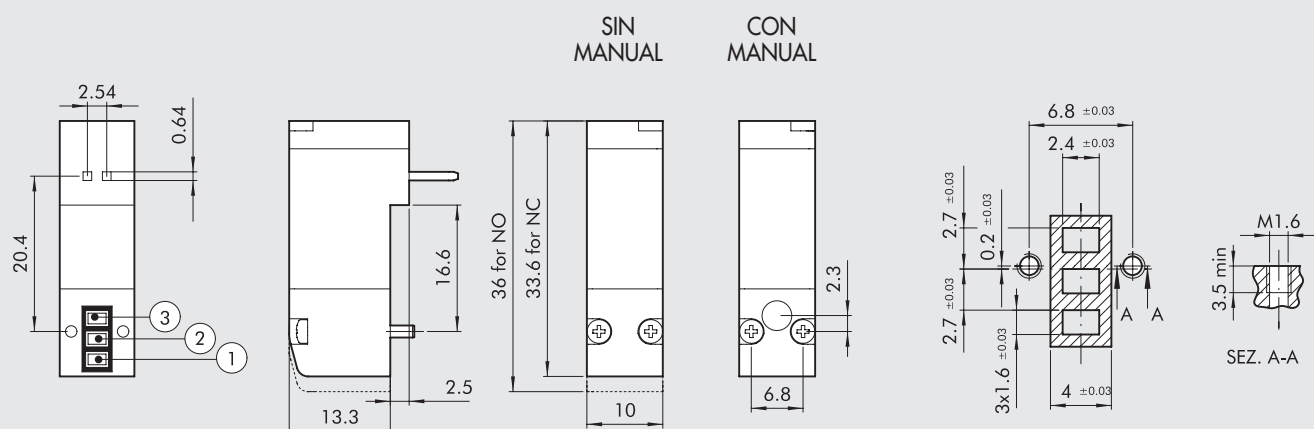
COMPONENTES

- ① CUBIERTA TRANSPARENTE: PA612-transparente
- ② TORNILLOS DE MONTAJE: acero galvanizado
- ③ PASADOR
- ④ REVESTIMIENTO DEL NÚCLEO MÓVIL: FKP/FPM
- ⑤ NÚCLEO MÓVIL: AISI 403F
- ⑥ REVESTIMIENTO DE LA BOBINA: PA66
- ⑦ JUNTA DEL CUERPO-BOBINA: NBR70
- ⑧ TORNILLOS DE MONTAJE: acero galvanizado
- ⑨ JUNTA DEL CUERPO: NBR
- ⑩ CUERPO: PA66
- ⑪ JUNTA MANUAL: NBR (sólo para la versión con manual operado)
- ⑫ CONTROL MANUAL: AISI 303 (sólo para la versión con manual operado)
- ⑬ RESORTE MANUAL: AISI 302 (sólo para la versión con manual operado)
- ⑭ RESORTE: AISI 302
- ⑮ DEVANADO: PPS - Cable de cobre
- ⑯ NÚCLEO FIJO: AISI 403F
- ⑰ JUNTA BOBINA-CUBIERTA: NBR
- ⑱ PANEL ELECTRÓNICO (sólo para la versión con panel electrónico)





PLT-10 NC-NO PARA CONEXIÓN ELÉCTRICA MÚLTIPLE



Versión (3/2 NC)	Código	Manual	Tensión [Volt]	Potencia [Watt]	Ø conducto [mm]	P. ejercicio [bar]	Caudal a 6 bar ΔP=1 bar [NI/min]	Tmáx bobina a 24VDC Te 20°C a ED100% [°C]	Peso [g]
Sin LED	722123330000	sin	12 VDC	0.7	0.6	3 ÷ 7	9	93	12
	722123330100	con	12 VDC	0.7	0.6	3 ÷ 7	9	93	12
	722123340000	sin	24 VDC	0.7	0.6	3 ÷ 7	9	93	12
	722123340100	con	24 VDC	0.7	0.6	3 ÷ 7	9	93	12
Con LED	722123531000	sin	12 VDC	0.8	0.6	3 ÷ 7	9	93	12
	722123531100	con	12 VDC	0.8	0.6	3 ÷ 7	9	93	12
	722123541000	sin	24 VDC	0.8	0.6	3 ÷ 7	9	93	12
	722123541100	con	24 VDC	0.8	0.6	3 ÷ 7	9	93	12
SPEED-UP y LED	722126841000	sin	24 VDC	3/0.3	1.2	2 ÷ 7	16	51	12
	722126841100	con	24 VDC	3/0.3	1.2	2 ÷ 7	16	51	12
	722126941000	sin	24 VDC	4.2/0.7	1.2	2 ÷ 7	30	51	12
	722126941100	con	24 VDC	4.2/0.7	1.2	2 ÷ 7	30	51	12

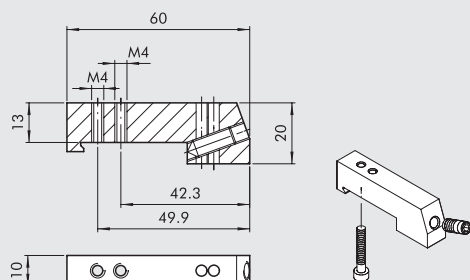
Versión (3/2 NO)	Código	Manual	Tensión [Volt]	Potencia [Watt]	Ø conducto [mm]	P. ejercicio [bar]	Caudal a 6 bar ΔP=1 bar [NI/min]	Tmáx bobina a 24VDC Te 20°C a ED100% [°C]	Peso [g]
SPEED-UP y LED	722126841010	sin	24 VDC	3/0.7	1.0	2 ÷ 7	14	51	12
	722126841110	con	24 VDC	3/0.7	1.0	2 ÷ 7	14	51	12

CLAVE DE CODIFICACIÓN

7 2 2	1	2	3	3	4	0	1	0	0
FAMILIA	ORIENTAMENTO	CON. ELÉCTRICA	Ø CONDUCTO	POTENCIA	TENSIÓN	LED	COM. MANUAL	VERSIÓN	
Electrov. serie "PLT-10"	1 Base y conexión mismo lado	1 Para base múltiple	3 0.6 mm 6 1.2 mm	3 0.7 W 5 0.9 W 8 3/0.3 W per NC 3/0.7 W per NO 9 4.2/0.7 W	3 12 VDC 4 24 VDC	0 - 1 LED	0 - 1 manual monoestable	0 NC 1 NO	0 Estandar

ACCESORIOS

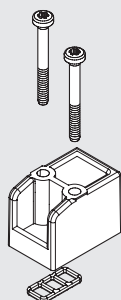
FIJACIÓN SOBRE BARRA DIN



Código	Descripción	Peso [g]
0227301610	Fijación sobre barra PLT-10	30

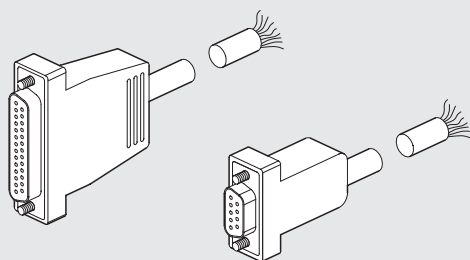
Suministrado completo con 1 tornillo M3x20 y 1 tornillo prisionero M6
Envase de 1 unidad

TAPÓN DE CIERRE PARA POSICIÓN INUTILIZADA



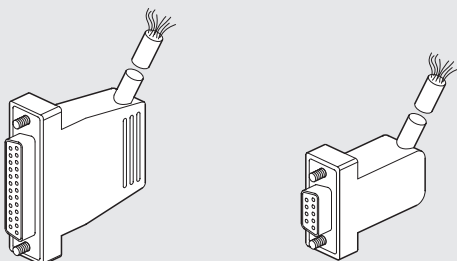
Código	Descripción	Peso [g]
W0400100200	Tapón 10 mm	6

KIT CONECTOR SUB D RECTO PRECABLEADO



Código	Descripción	Peso [g]
0226900100	Conector recto D-Sub 9-PIN + cable L = 1 m	80
0226900250	Conector recto D-Sub 9-PIN + cable L = 2.5 m	170
0226900500	Conector recto D-Sub 9-PIN + cable L = 5 m	320
0226900750	Conector recto D-Sub 9-PIN + cable L = 7.5 m	470
0226901000	Conector recto D-Sub 9-PIN + cable L = 10 m	620
0226901500	Conector recto D-Sub 9-PIN + cable L = 15 m	920
0226902000	Conector recto D-Sub 9-PIN + cable L = 20 m	1220
0226905000	Conector recto D-Sub 9-PIN + cable L = 50 m	3020
0226920100	Conector recto D-Sub 25-PIN + cable L = 1 m	132
0226920250	Conector recto D-Sub 25-PIN + cable L = 2.5 m	320
0226920500	Conector recto D-Sub 25-PIN + cable L = 5 m	636

KIT CONECTOR SUB D 90° PRECABLEADO



Código	Descripción	Peso [g]
0226910100	Conector 90° D-Sub 9-PIN + cable L = 1 m	80
0226910250	Conector 90° D-Sub 9-PIN + cable L = 2.5 m	170
0226910500	Conector 90° D-Sub 9-PIN + cable L = 5 m	320
0226910750	Conector 90° D-Sub 9-PIN + cable L = 7.5 m	470
0226911000	Conector 90° D-Sub 9-PIN + cable L = 10 m	620
0226911500	Conector 90° D-Sub 9-PIN + cable L = 15 m	920
0226930100	Conector 90° D-Sub 25-PIN + cable L = 1 m	132
0226930250	Conector 90° D-Sub 25-PIN + cable L = 2.5 m	320
0226930500	Conector 90° D-Sub 25-PIN + cable L = 5 m	636

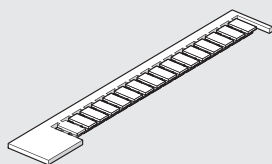
ESQUEMA DE CONEXIÓN

25 POLOS				9 POLOS			
Posición contacto eléctrico	Color del cable correspondiente	Posición contacto eléctrico	Color del cable correspondiente	Posición contacto eléctrico	Color del cable correspondiente	Posición contacto eléctrico	Color del cable correspondiente
1	azul/negro	10	marrón/blanco	19	amarillo/negro	1	verde/negro
2	rojo/marrón	11	rojo/naranja	20	blanco	2	blanco
3	blanco/negro	12	azul claro	21	azul/blanco	3	azul/negro
4	rojo/azul	13	amarillo/blanco	22	marrón	4	azul
5	negro/naranja	14	amarillo	23	verde/blanco	5	amarillo/negro
6	amarillo/rojo	15	rojo/verde	24	rojo	6	amarillo
7	negro/marrón	16	naranja	25	verde/negro	7	rojo/negro
8	blanco/rojo	17	naranja/blanco			8	verde
9	rojo/negro	18	verde			9	blanco/negro

KIT PLACAS DE IDENTIFICACIÓN

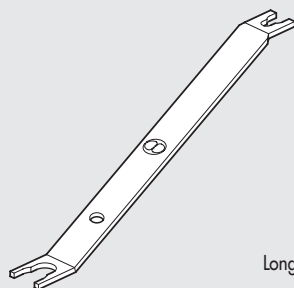
Código	Descripción	Peso [g]
0226107000	Kit placas de identificación	30

Confección de 16 unidades



R17 - LLAVE DE DESENGANCHE TUBO

Código	Descripción	Ø Tubo
2L17001	RL17	da Ø 3 a Ø 10



Longitud = 140 mm

NOTAS